

**GLOBAL**  
BATTERIER

Successful business and essential services

work starts  
with Global

**TRACTION BATTERIES**







ready  
reliable  
moving  
power  
from  
Global



## Innehåll:

- ▶ 04 Om Global
- ▶ 06 Traktionsalternativ
- ▶ 07 Applikationer

### Traktionsbatterier

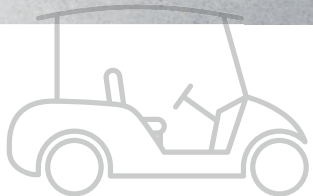
	DEEP CYCLE	VOLT		
▶ 08 Vättska		6	8	12
▶ 14 AGM		6	8	12
▶ 18 GEL		6	8	12

### Traktionsbatterier tillbehör

		VOLT		
▶ 22 Batteriladdare		24	36	48
▶ 26 Tillbehör				

### Allmän information

- ▶ 28 Poltyp och vanligaste frågor kring batterier
- ▶ 30 Rekommenderad batteriskötsel

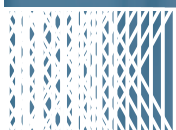






Pålitliga produkter

# Global arbetar för







Global Batterier är ett dynamiskt handelsbolag med djupa rötter på den svenska marknaden, och som över tid vuxit till att täcka hela Norden. Till skillnad från traditionella batteridistributörer är Global Batterier inte en filial som placerats i Norden och tvingats arbeta efter filosofin "ett batteri passar alla", som så länge varit en mindre smickrande norm.

Vi har förståelse för vår unika och mångsidiga marknad. En marknad som drivs av specifika behov hos lokala kunder inom tillverkning och eftermarknad. Vår framgång ligger i vår förmåga att planera och snabbt anpassa oss efter våra kunders individuella behov.

Du som kund kan alltid förlita dig på en snabb och smidig logistik från vårt välsorterade centrallager i Stockholm.

Global Batterier är inte knutna till EN fabrik, utan vi jobbar med olika tillverkare i flera världsdelar. Detta möjliggör rätt produkt i rätt tid till dig som kund.

Vår rigorösa kvalitetskontroll säkerställer att du som kund alltid får en produkt av högsta kvalitet. Med Sveriges i särklass största laddningsanläggning, ser vi också till att våra produkter alltid är fulladdade vid leverans.

### Kunden i fokus

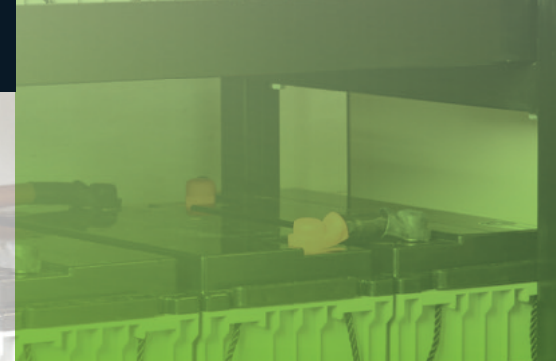


Global Batterier har Sveriges största laddstation med en daglig kapacitet på

**3,600** batterier



Vi har bred kunskap om marknaden och aktuell teknik





# Traktionsalternativ

## Blybatterier för djupurladdning för traktionsanvändning

Blybatterier för djupurladdning används i stor utsträckning för att leverera energi till lättare elfordon för persontransport, arbetsfordon och motoriserade maskiner, som kräver pålitlig och kontinuerlig energiförsörjning över en given tid. Dessa tillämpningar kräver batterier som levererar jämn kraftförsörjning och som klarar upprepade djupurladdningar, där en stor del av batteriets kapacitet används innan nästa laddning.



## Viktigt att tänka på...

### Beprövad teknik

Blybatterier har länge använts för traktionsapplikationer, vilket ger en beprövad och pålitlig teknologin. Detta säkerställer god tillgång till expertis, reservdelar och underhållstjänster.

### Tillförlitlighet

Blybatterier är kända för sin tillförlitlighet och förmåga att leverera jämn kraft under många olika förhållanden, vilket gör dem idealiska för användningsområden där pålitlig prestanda är avgörande.

### Hållbarhet

Blybatterier är slitstarka och tål fysisk påverkan, vibrationer och stötar, som är vanliga i tuffa miljöer. De är effektiva i ett brett temperaturområde.

### Kostnadseffektivitet

Blybatterier är relativt billiga jämfört med andra teknologier, både vid inköp och underhåll, vilket gör dem till ett kostnadseffektivt val för företag.

### Återvinningsgrad

Blybatterier har en av de högsta återvinningsgraderna av alla batterityper, vilket stödjer miljömål och uppfyller EU krav.

## Batteriteknologi

### Vätska

★★★

Cykelliv baserat på **50-80% DoD** (Depth of Discharge)

Cykellivslängd varierar beroende på djupet av urladdning (DoD).

Innehåller flytande och svavelsyra som rör sig fritt i batteriet. Kräver ventilerade lock för att släppa ut gas under laddning.



Tipsäkert **45°**

### Underhåll

Kräver regelbundet underhåll, inklusive att kontrollera och fylla på elektrolyten i cellerna med batterivatten.

### AGM

★★★★

Cykelliv baserat på **80% DoD** (Depth of Discharge)

Cykellivslängd varierar beroende på djupet av urladdning (DoD).

Använder engelsfibermatt för att absorbera och stabilisera elektrolyten, vilket gör det spillsäkert och minskar risken för läckage.



Tipsäkert **90°**

### Underhåll

Underhållsfritt, eftersom det är förseglat och inte kräver påfyllning med vatten.

### GEL

★★★★★

Cykelliv baserat på **80% DoD** (Depth of Discharge)

Cykellivslängd varierar beroende på djupet av urladdning (DoD).

Innehåller elektrolyt i gelform, som bildas genom tillsättning av kisel, vilket gör elektrolyten tjock och orörlig. Spillsäker och mindre risk för läckage.



Tipsäkert **90°**

### Underhåll

Underhållsfritt, med en förseglad design som inte kräver kontroller av elektrolyten eller påfyllning av vatten.

### Prestanda

Har generellt längre livslängd och är mer tolerant mot överladdning men är mindre effektiv i kalla klimat.

Ger bättre prestanda i krävande applikationer, med snabbare laddning, lägre självurladdning och förbättrad prestanda i kallare klimat.

Överlägset i djupurladdningsapplikationer, med bra motståndskraft mot vibrationer och god prestanda även i extrema temperaturer. Känsligt för överladdning, vilket ställer högre krav på rätt laddning.

### Kostnad

Vanligtvis ett prisvärt alternativ i förhållande till prestanda.

Något högre inköpskostnad som motiveras med underhållsfri drift och förbättrad prestanda.

Generellt något högre inköpspris till följd av dess avancerade design.





## Applikationer

### Små elfordon



- Golfbilar
- Persontransport:
  - Evenemang
  - Flygplatser
  - Resorter
  - Campus
  - Sport



- Nyttobilar:
  - Fabriker
  - Trädgårdar
  - Lantbruk
  - Militär

### Anläggningsutrustning



- Lyft- och transportutrustning:

Elektriska gaffelforkar  
 Saxliftar  
 Pallvagnar  
 Vinschar och hissar  
 Mobila transportband



- Övrigt:

Skurmaskiner och sopmaskiner  
 Automated Guided Vehicles (AGVs)  
 Vattenpumpar  
 Mobila belysningstorn  
 Bärbara luftkompressorer

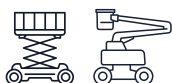






# Deep Cycle Vätska Traktions- batterier

## ARBETSPLATTFORMAR



## STÄDMASKINER



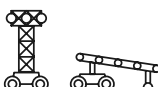
## GOLFBILAR & NYTTOFORDON



## PALLVAGNAR



## MOBILTORN



## AGV (AUTOMATISKT)



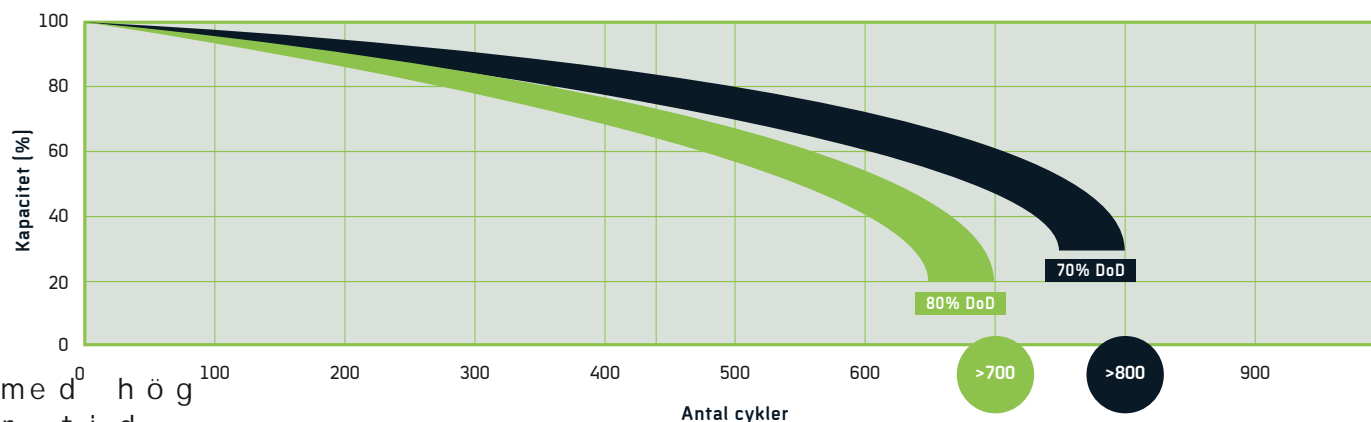
## STANDARD DEEP CYCLE

Standard traktionsbatterier med blysyra för lyftutrustning är robusta och pålitliga energikällor, designade för tunga applikationer. De levererar konsekvent kraft, är hållbara och har lång livslängd, vilket gör dem idealiska för utrustning som kräver hög effekt och uthållighet.

## Generella egenskaper

- Designade för många laddningscykler, idealiska för långvarig energianvändning.
- Byggda med tjocka plattor för att tåla djupa urladdningar och krävande miljöer.
- Kräver regelbundet underhåll, som att kontrollera och fylla på vattennivåer, för optimal prestanda.
- Erbjuder en ekonomisk lösning för energilagring.
- Levererar jämn effekt med hög energieffektivitet över tid.

## Antal cykler vid djupurladdning



## Standarder



Enlighet med IEC 60896 standard  
EU:s Batteridirektiv



UL, CE  
certifierad



Certifierad  
produktions-  
anläggning:  
IATF16949

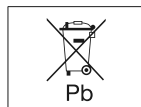


ISO 45001  
ISO 9001  
ISO 14001

## Återvinning



Pb (blysyra)  
spillsäkert



Krav på  
återvinning



För mer information,  
besök [www.global.se](http://www.global.se)  
och ladda ner  
produktspecifikationen





Global  
**78992**  
**L-1275 STANDARD**

KAPACITET		<b>12</b> Volt
C5 (Ah)	C20 (Ah)	
120	150	

Global  
**78980**  
**L-875 STANDARD**

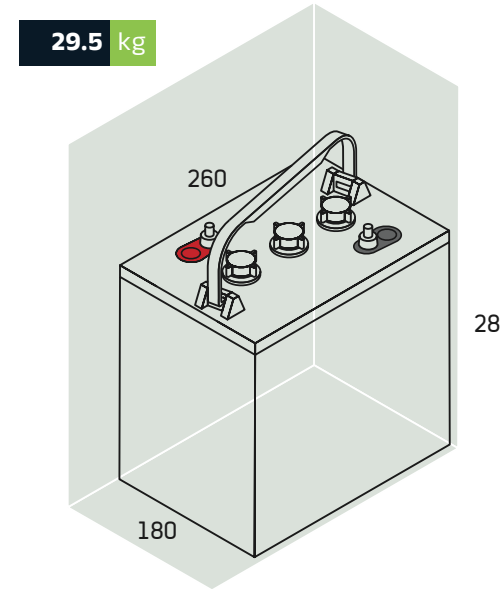
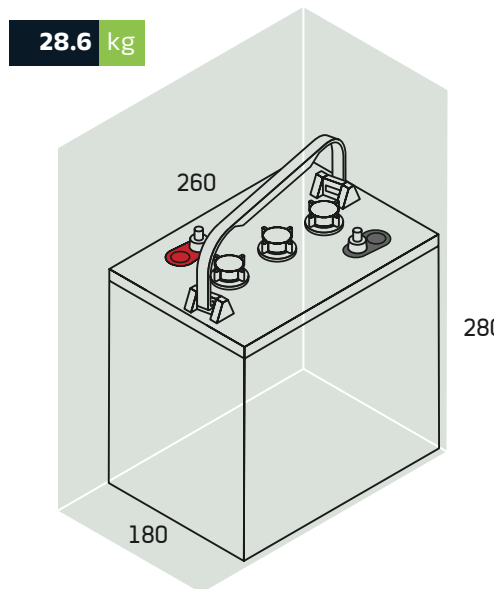
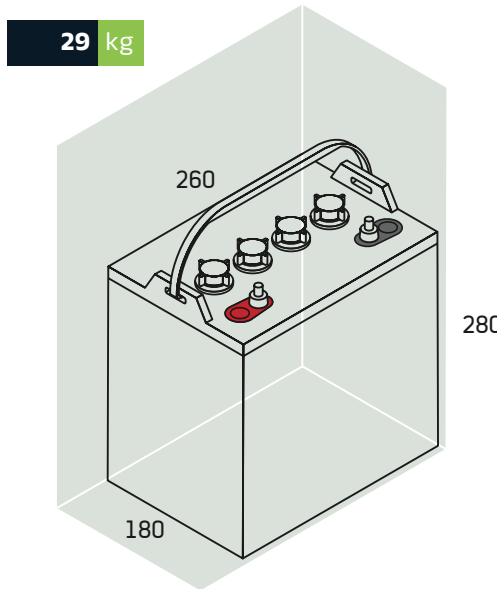
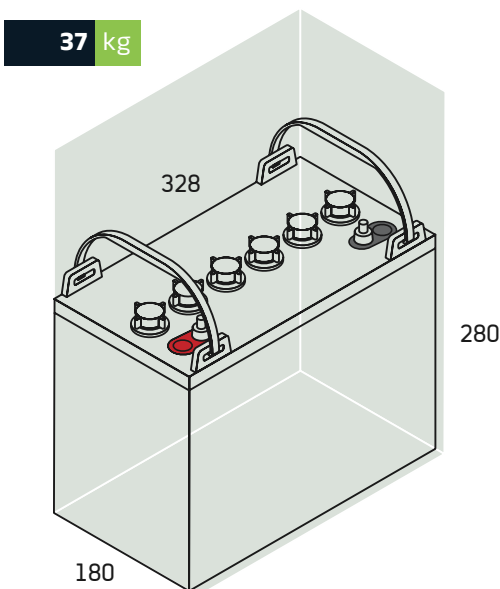
KAPACITET		<b>8</b> Volt
C5 (Ah)	C20 (Ah)	
145	170	

Global  
**78920**  
**L-105 STANDARD**

KAPACITET		<b>6</b> Volt
C5 (Ah)	C20 (Ah)	
185	225	

Global  
**78925**  
**L-125 STANDARD**

KAPACITET		<b>6</b> Volt
C5 (Ah)	C20 (Ah)	
195	240	



Boxtyp	GC12
Poltyp	Utv gänga
Polställning	1
Livslängd	
Depth of Discharge	50-80%
Momentnyckel	11 Nm

Boxtyp	GC8
Poltyp	Utv gänga
Polställning	1
Livslängd	
Depth of Discharge	50-80%
Momentnyckel	11 Nm

Boxtyp	GC2
Poltyp	Utv gänga
Polställning	Diagonal
Livslängd	
Depth of Discharge	50-80%
Momentnyckel	11 Nm

Boxtyp	GC2
Poltyp	Utv gänga
Polställning	Diagonal
Livslängd	
Depth of Discharge	50-80%
Momentnyckel	11 Nm

C5-värdet bör användas för att få en mer realistisk bild av hur länge ett traktionsbatteri räcker under faktisk användning **Se sid. 29**



Global  
**78440**  
**LE35 STANDARD**

KAPACITET		<b>6</b> Volt
C5 (Ah)	C20 (Ah)	
201	245	

Global  
**78930**  
**L-145 STANDARD**

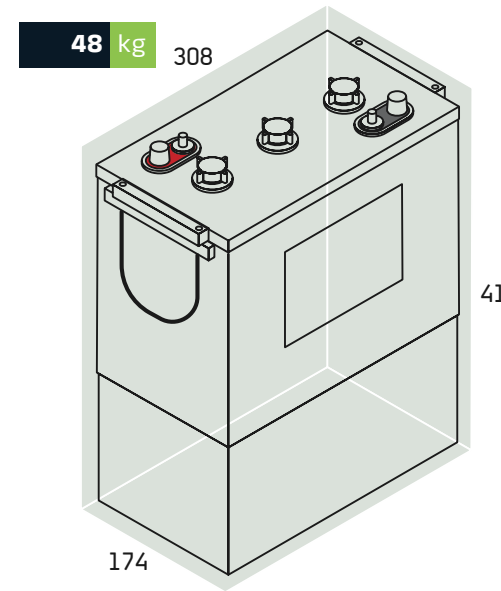
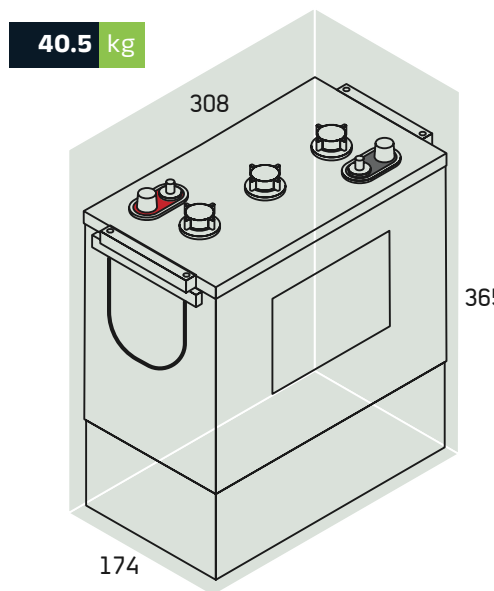
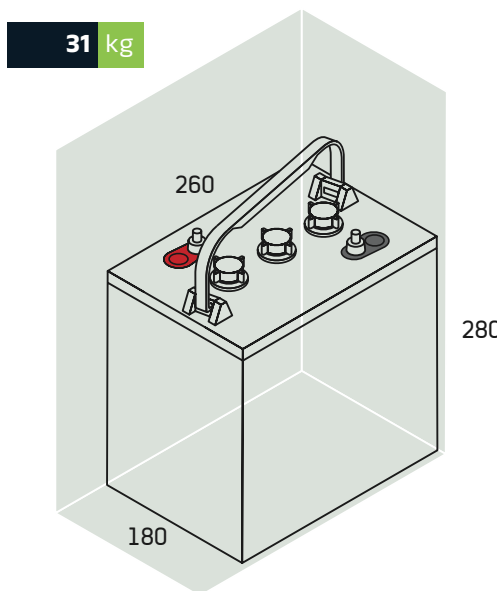
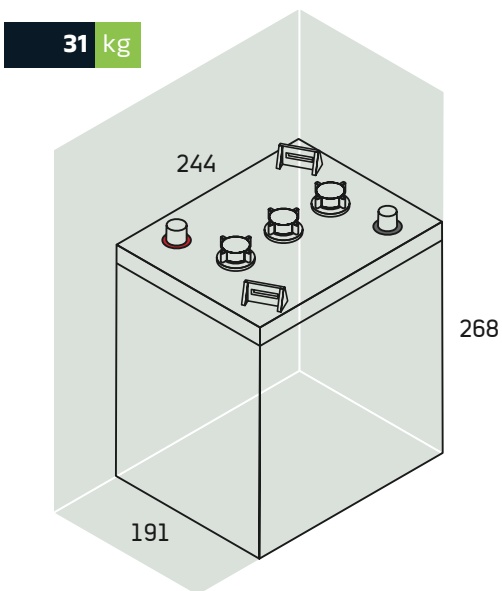
KAPACITET		<b>6</b> Volt
C5 (Ah)	C20 (Ah)	
215	260	

Global  
**78445**  
**J305 STANDARD**

KAPACITET		<b>6</b> Volt
C5 (Ah)	C20 (Ah)	
270	315	

Global  
**78450**  
**L16G STANDARD**

KAPACITET		<b>6</b> Volt
C5 (Ah)	C20 (Ah)	
320	390	



Boxtyp	LE35
Poltyp	A
Polställning	Diagonal
Livslängd	
Depth of Discharge	50-80%
Momentnyckel	-

Boxtyp	GC2H
Poltyp	Utv gänga
Polställning	Diagonal
Livslängd	
Depth of Discharge	50-80%
Momentnyckel	11 Nm

Boxtyp	J305
Poltyp	Utv gänga + A
Polställning	Diagonal
Livslängd	
Depth of Discharge	50-80%
Momentnyckel	11 Nm

Boxtyp	L16G
Poltyp	Utv gänga + A
Polställning	Diagonal
Livslängd	
Depth of Discharge	50-80%
Momentnyckel	11 Nm



Rocket  
**78392**  
**L-1275 STANDARD**

KAPACITET		<b>12</b> Volt
C5 (Ah)	C20 (Ah)	
120	150	

Rocket  
**78080**  
**L-875 STANDARD**

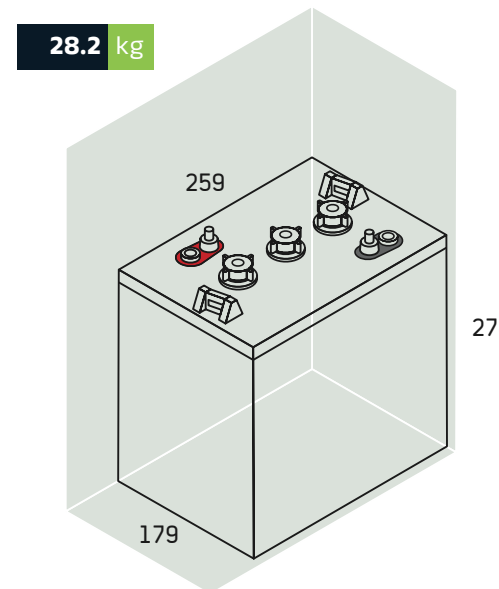
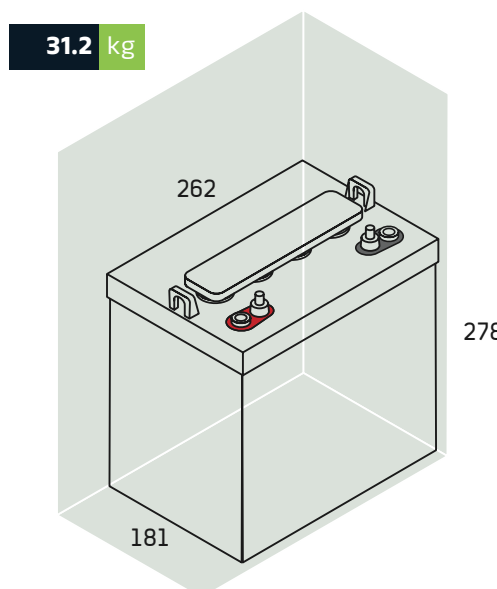
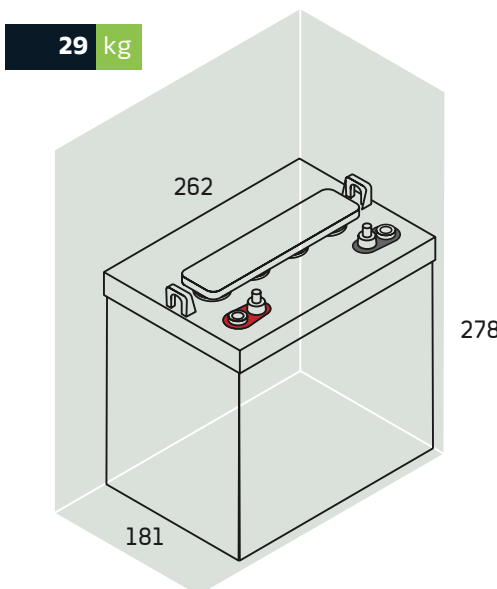
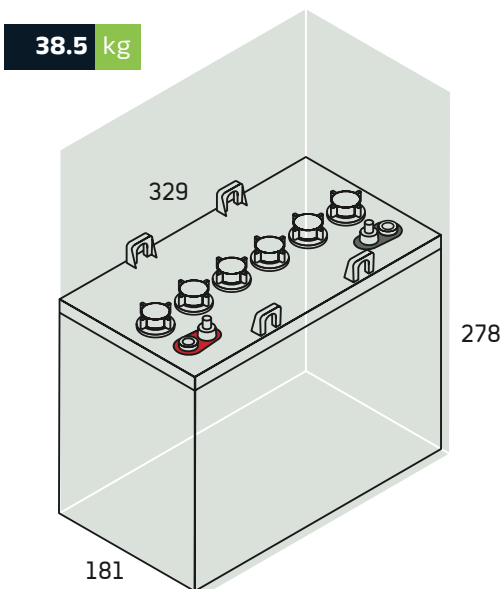
KAPACITET		<b>8</b> Volt
C5 (Ah)	C20 (Ah)	
145	170	

Rocket  
**78085**  
**L-890 STANDARD**

KAPACITET		<b>8</b> Volt
C5 (Ah)	C20 (Ah)	
155	190	

Rocket  
**78020**  
**L-105 STANDARD**

KAPACITET		<b>6</b> Volt
C5 (Ah)	C20 (Ah)	
185	225	



Boxtyp	GC12
Poltyp	Utv gänga
Polställning	1
Livslängd	
Depth of Discharge	50-80%
Momentnyckel	11 Nm

Boxtyp	GC8
Poltyp	Utv gänga
Polställning	1
Livslängd	
Depth of Discharge	50-80%
Momentnyckel	11 Nm

Boxtyp	GC9
Poltyp	Utv gänga
Polställning	1
Livslängd	
Depth of Discharge	50-80%
Momentnyckel	11 Nm

Boxtyp	GC2
Poltyp	Utv gänga
Polställning	Diagonal
Livslängd	
Depth of Discharge	50-80%
Momentnyckel	11 Nm

C5-värdet bör användas för att få en mer realistisk bild av hur länge ett traktionsbatteri räcker under faktisk användning **Se sid. 29**



Rocket  
**78025**  
**L-125 STANDARD**

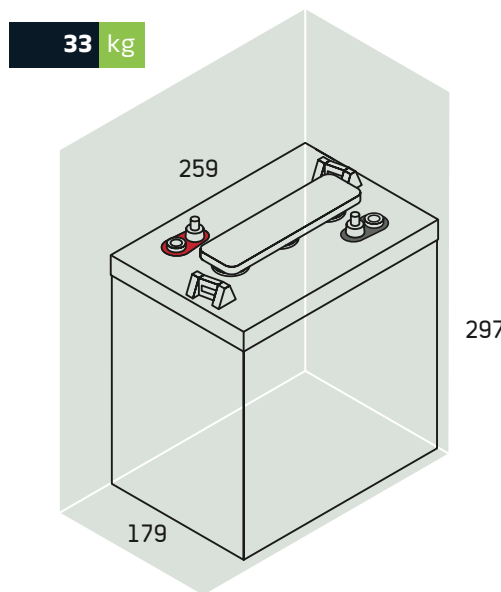
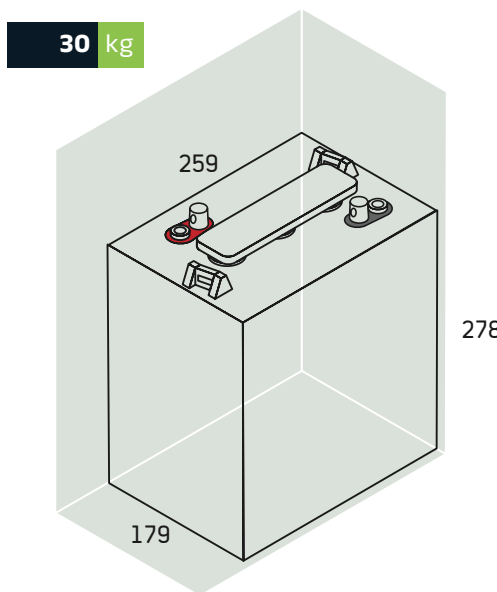
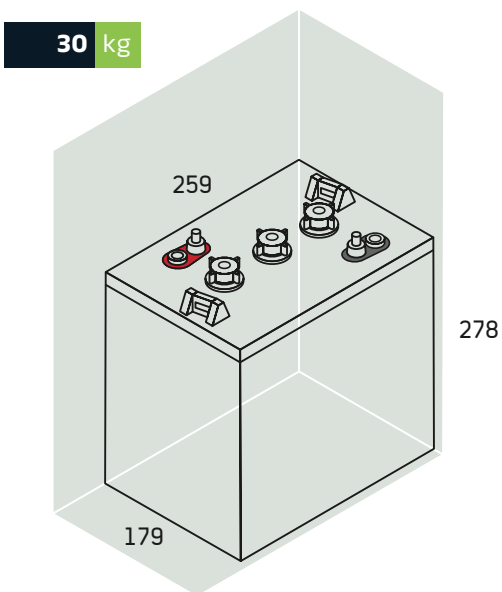
KAPACITET		<b>6</b> Volt
C5 (Ah)	C20 (Ah)	
195	240	

Rocket  
**78027**  
**L-125 DF STANDARD**

KAPACITET		<b>6</b> Volt
C5 (Ah)	C20 (Ah)	
195	240	

Rocket  
**78030**  
**L-145 STANDARD**

KAPACITET		<b>6</b> Volt
C5 (Ah)	C20 (Ah)	
215	260	



Boxtyp	GC2
Poltyp	Utv gänga
Polställning	Diagonal
Livslängd	
Depth of Discharge	50-80%
Momentnyckel	11 Nm

Boxtyp	GC2
Poltyp	A
Polställning	Diagonal
Livslängd	
Depth of Discharge	50-80%
Momentnyckel	-

Boxtyp	GC2H
Poltyp	Utv gänga
Polställning	Diagonal
Livslängd	
Depth of Discharge	50-80%
Momentnyckel	11 Nm







# Deep Cycle AGM

## Traktions- batterier

### ARBETSPLATTFORMAR



### STÄDMASKINER



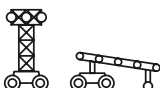
### GOLFBILAR & NYTTOFORDON



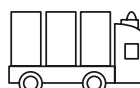
### PALLVAGNAR



### MOBILTORN



### AGV (AUTOMATISKT)

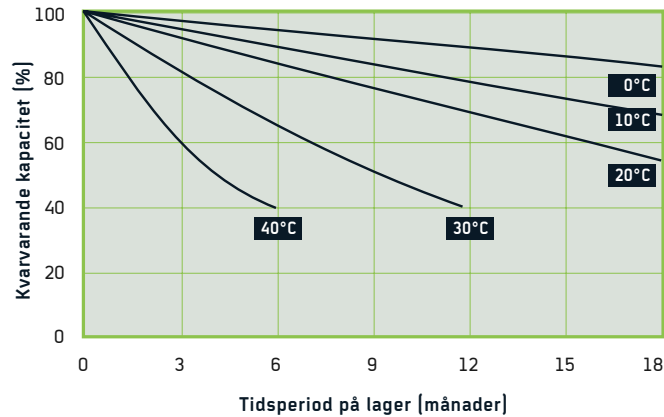


### AGM (ABSORBENT GLASS MAT) BATTERIER

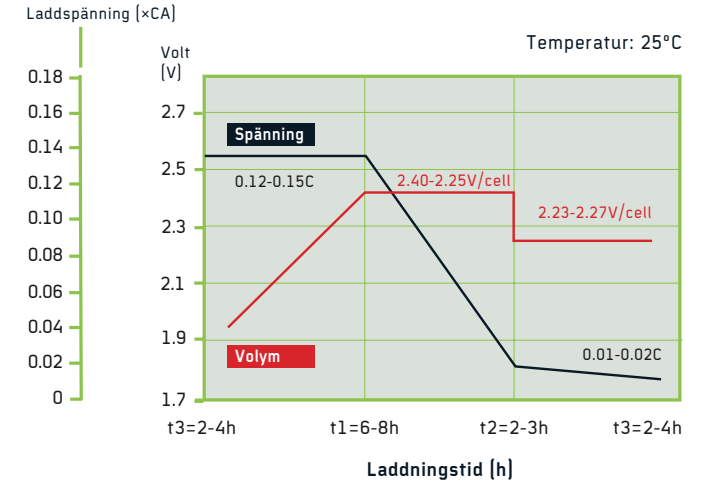
AGM-batterier för lyftutrustning är underhållsfria och pålitliga kraftkällor. De erbjuder hög prestanda, lång livslängd och säker drift, vilket gör dem idealiska för utrustning som kräver konstant kraft och minimalt underhåll.

- Goda cykliska egenskaper. Förbättrad uppladdningsuthållighet.
- Tack vare gasåtervinnings-teknik är detta batteri helt slutet och därmed underhållsfritt.
- Lägre syradensitet, mer elektrolyt och större avstånd mellan blyplattorna håller ner temperaturen och förhindrar korrosion av battericellerna.
- Unik konfiguration av blyplattor och högkvalitativa AGM-separatorer bidrar till längre livslängd.

### Självurladdning



### Underhållsladdning



### Standarder



Enlighet med IEC 60896 standard  
EU:s Batteridirektiv



UL, CE  
certifierad



Certifierad  
produktions-  
anläggning:  
IATF16949



ISO 45001  
ISO 9001  
ISO 14001

### Återvinning



Pb (blysyra)  
spillsäkert

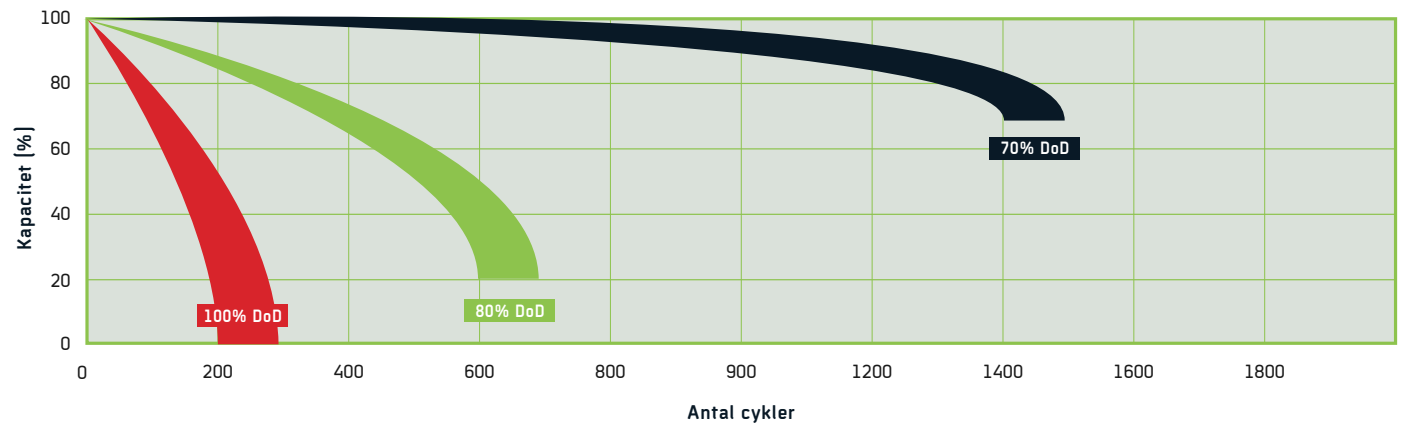


Krav på  
återvinning



För mer information,  
besök [www.global.se](http://www.global.se)  
och ladda ner  
produktspecifikationen

### Antal cykler vid djupurladdning







**Global**  
**98992**  
**L-1275 AGM**

KAPACITET		<b>12</b> Volt
C5 (Ah)	C20 (Ah)	
115	135	

**Global**  
**98980**  
**L-875 AGM**

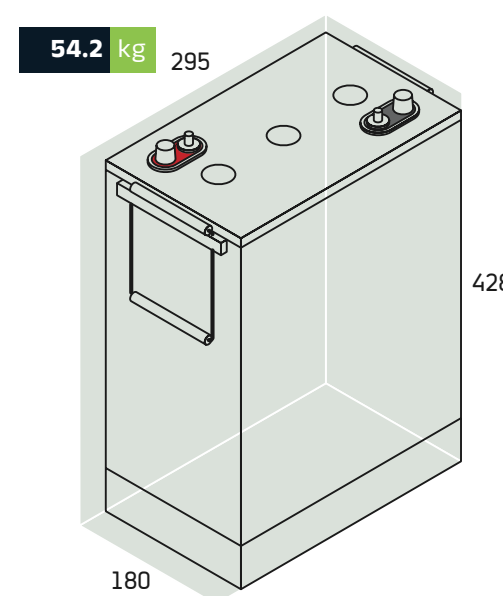
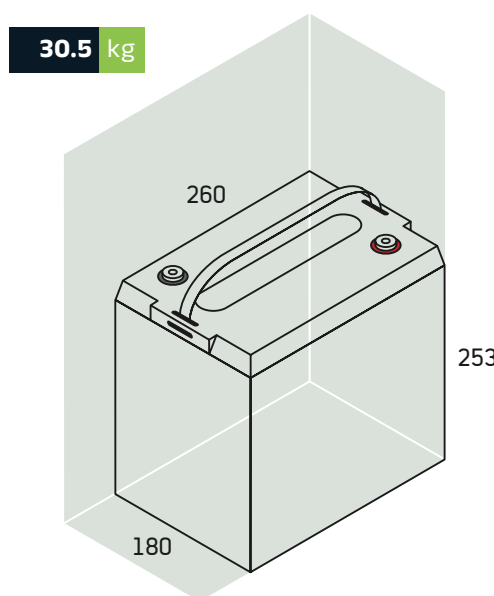
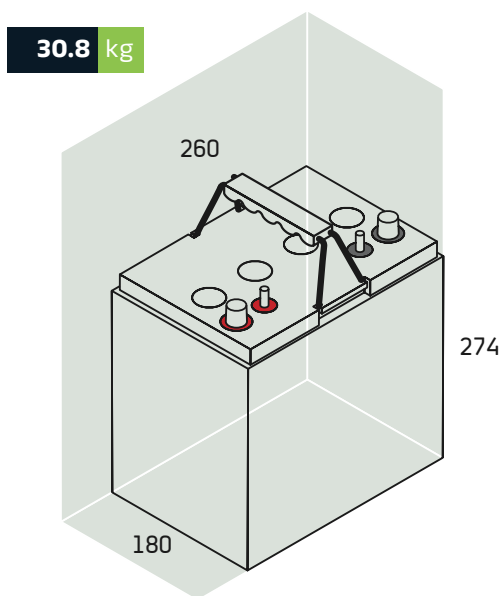
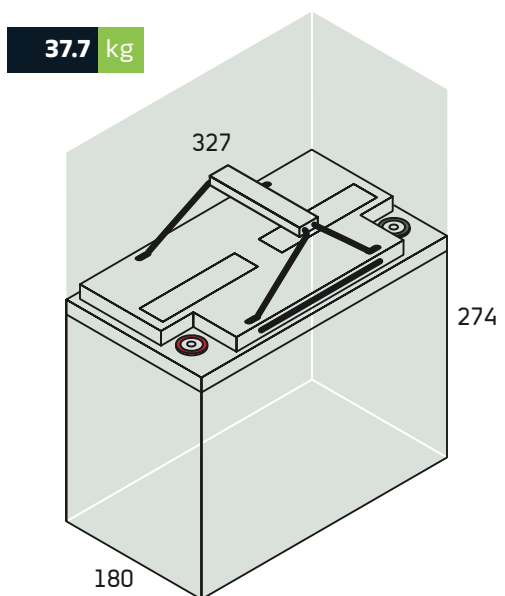
KAPACITET		<b>8</b> Volt
C5 (Ah)	C20 (Ah)	
153	182	

**Global**  
**98920**  
**L-105 AGM**

KAPACITET		<b>6</b> Volt
C5 (Ah)	C20 (Ah)	
192	224	

**Global**  
**98950**  
**L-16G AGM**

KAPACITET		<b>6</b> Volt
C5 (Ah)	C20 (Ah)	
342	400	



Boxtyp	GC12
Poltyp	Inv gänga
Polställning	1
Livslängd	
Depth of Discharge	80%
Momentnyckel	8 Nm

Boxtyp	GC8
Poltyp	Inv gänga
Polställning	1
Livslängd	
Depth of Discharge	80%
Momentnyckel	8 Nm

Boxtyp	GC9
Poltyp	Inv gänga
Polställning	Diagonal
Livslängd	
Depth of Discharge	80%
Momentnyckel	8 Nm

Boxtyp	GC2
Poltyp	Utv gänga + A
Polställning	Diagonal
Livslängd	
Depth of Discharge	80%
Momentnyckel	8 Nm





ARBETSPLATTFORMAR



STÄDMASKINER



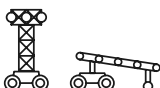
GOLFBILAR & NYTTOFORDON



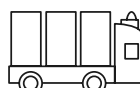
PALLVAGNAR



MOBILTORN



AGV (AUTOMATISKT)



# Deep Cycle GEL

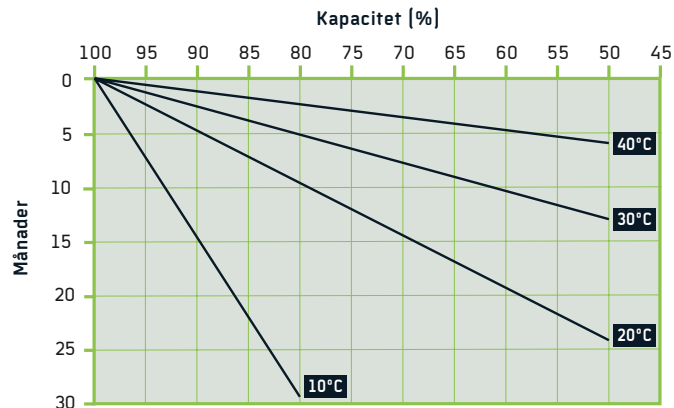
## Traktions- batterier

### GEL DEEP CYCLE

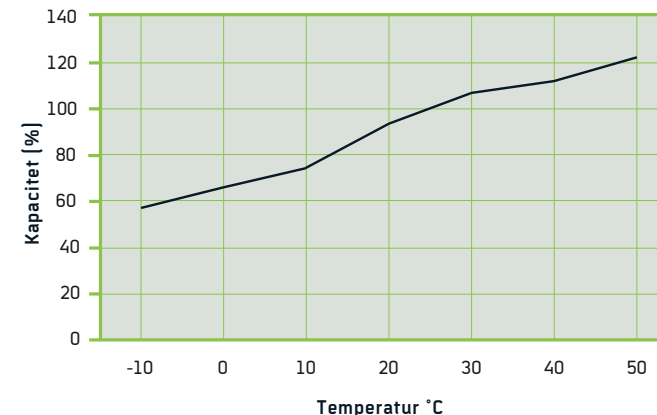
Gelbatterier är underhållsfria och pålitliga kraftkällor som används bl.a. för lyftutrustning. I krävande arbetsmiljöer ger de konsekvent prestanda, lång livslängd och ökad säkerhet, vilket gör dem idealiska för utrustning som kräver stabil krafttillförsel och minimalt underhåll.



### Självladdning vid olika temperaturer



### Kapacitet kontra temperatur



- Underhållsfri GEL-teknologi (behöver ej fyllas på under batteriets livstid).
- Bra prestanda med hög strömstyrka för extrema driftsförhållanden.
- Lång livscykel: 700 cykler (DIN EN 60254-1) (IEC 254-1).
- Låg självladdning med upp till 2 års hållbarhet.
- Patenterad inbyggd säkerhetsventil.
- Klassificerad som ett läckagesäkert batteri - inga restriktioner för flygtransport\*.

### Standarder



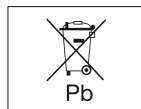
Enlighet med IEC 60896 standard  
EU:s Batteridirektiv



Pb (blysyra)  
spillsäkert



UL, CE  
certifierad



Krav på  
återvinning



Certifierad  
produktions-  
anläggning:  
IATF16949



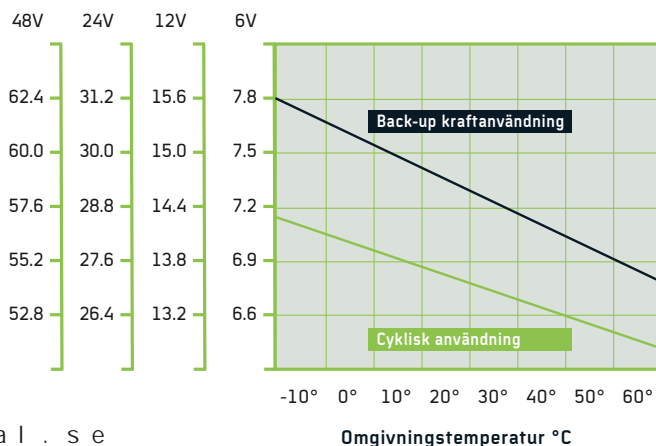
ISO 45001  
ISO 9001  
ISO 14001



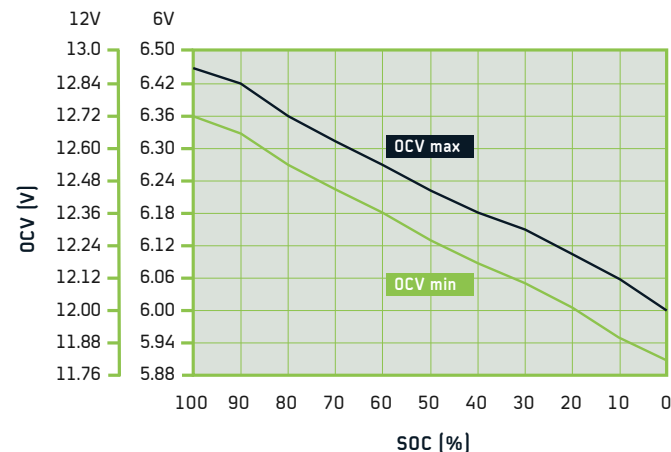
För mer information,  
besök [www.global.se](http://www.global.se)  
och ladda ner  
produktspecifikationen

### Återvinning

### Relation mellan laddning, spänning och temperatur

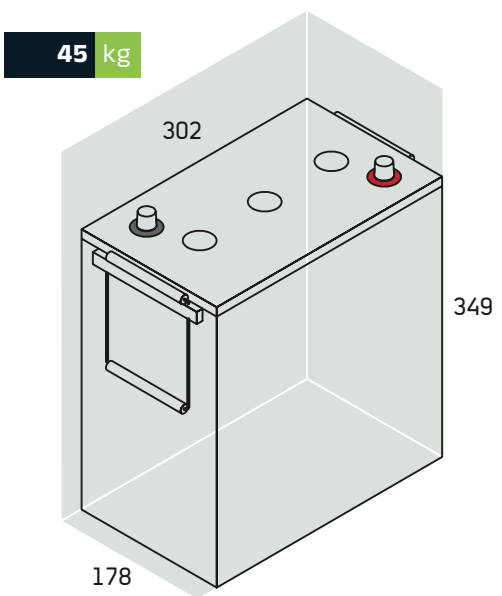


### Laddningsstatus vid lagerhållning



Global  
**78845**  
**J305 GEL**

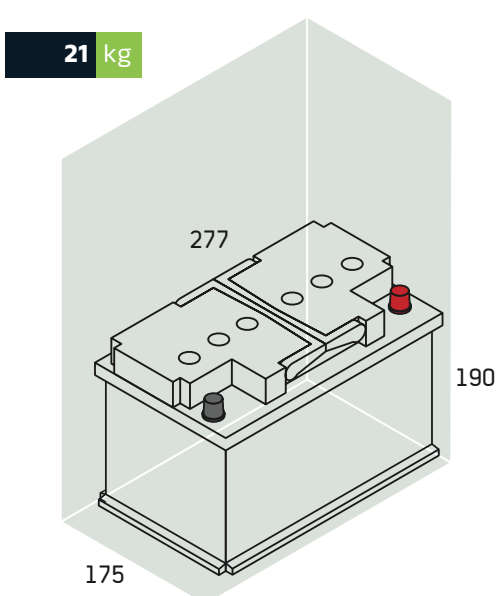
KAPACITET		<b>6</b> Volt
C5 (Ah)	C20 (Ah)	
245	280	



Boxtyp	J305
Poltyp	A Pole
Polställning	Diagonal
Livslängd	
Depth of Discharge	80%
Momentnyckel	-

Global  
**78856**  
**L3 GEL**

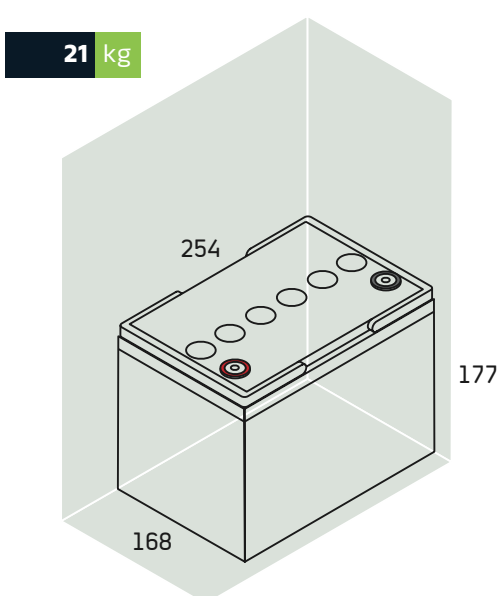
KAPACITET		<b>12</b> Volt
C5 (Ah)	C20 (Ah)	
51	56	



Boxtyp	L3
Poltyp	A Pole
Polställning	0
Livslängd	
Depth of Discharge	80%
Momentnyckel	-

Global  
**78860**  
**BCI-34 GEL**

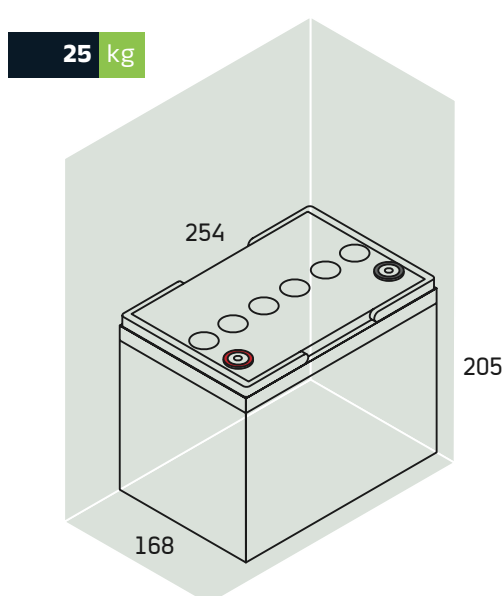
KAPACITET		<b>12</b> Volt
C5 (Ah)	C20 (Ah)	
52	60	



Boxtyp	BCI-34
Poltyp	Inv gänga
Polställning	1
Livslängd	
Depth of Discharge	80%
Momentnyckel	6 Nm

Global  
**78870**  
**BCI-24 GEL**

KAPACITET		<b>12</b> Volt
C5 (Ah)	C20 (Ah)	
71	80	



Boxtyp	BCI-24
Poltyp	Inv gänga
Polställning	1
Livslängd	
Depth of Discharge	80%
Momentnyckel	6 Nm

C5-värdet bör användas för att få en mer realistisk bild av hur länge ett traktionsbatteri räcker under faktisk användning **Se sid. 29**



Global  
**78890**  
**BCI-31 GEL**

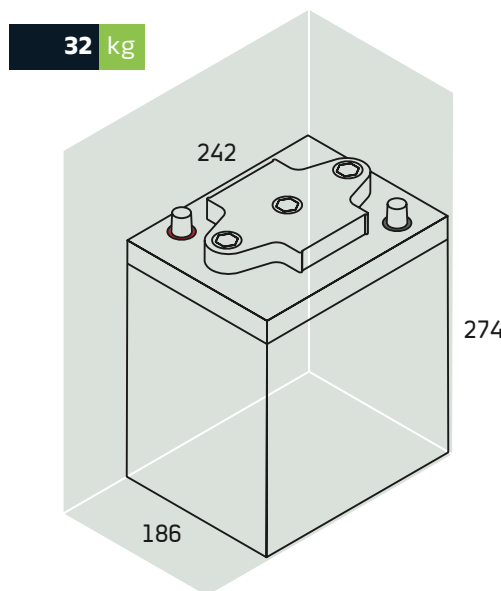
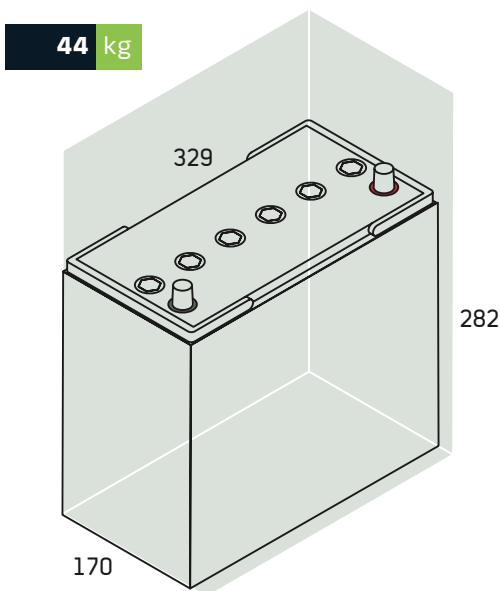
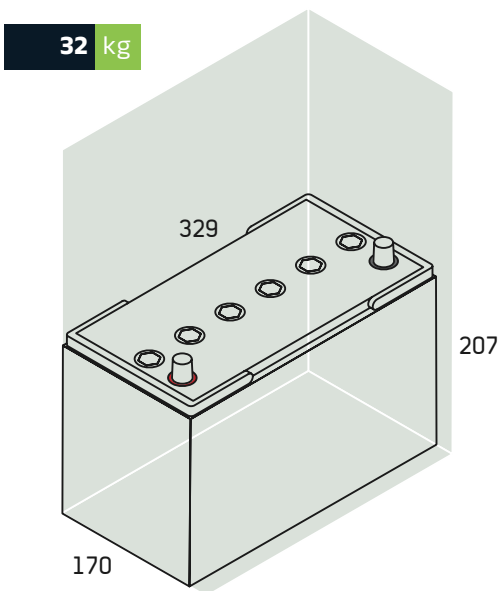
KAPACITET		<b>12</b> Volt
C5 (Ah)	C20 (Ah)	
85	94	

Global  
**78895**  
**BCI-12 GEL**

KAPACITET		<b>12</b> Volt
C5 (Ah)	C20 (Ah)	
105	120	

Global  
**78866**  
**BCI-35 GEL**

KAPACITET		<b>6</b> Volt
C5 (Ah)	C20 (Ah)	
180	220	



Boxtyp	BCI-31
Poltyp	Inv gänga + A
Polställning	1
Livslängd	
Depth of Discharge	80%
Momentnyckel	-

Boxtyp	BCI-12
Poltyp	Inv gänga + A
Polställning	0
Livslängd	
Depth of Discharge	80%
Momentnyckel	-

Boxtyp	BCI-35
Poltyp	Inv gänga + A
Polställning	Diagonal
Livslängd	
Depth of Discharge	80%
Momentnyckel	-







# Deep Cycle

Traktions-  
batterier

# Laddare

## ARBETSPLATTFORMAR



## STÄDMASKINER



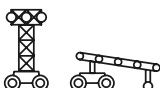
## GOLFBILAR & NYTTOFORDON



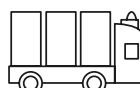
## PALLVAGNAR



## MOBILTORN



## AGV (AUTOMATISKT)



## Generella egenskaper

- Automatiska högfrekvens-laddare.
- Laddar alla typer av blybatterier: vätska (fritt ventilerat), AGM och GEL.
- Uthyrningsfunktion som ger ett extra skydd mot oavsiktlig djupurladdning när laddaren är fast monterad på sin värdutrustning.
- Aluminiumhölje med IP20-klassning som skyddar elektroniken och ger ökad livslängd.
- Hög verkningsgrad för att spara energi vid varje laddningscykel.
- Inbyggt termiskt skydd.
- Påverkas inte av spänningsvariationer i elnätet.

## Standarder



Enlighet med IEC 60896 standard  
EU:s Batteridirektiv



UL, CE  
certifierad



Certifierad  
produktions-  
anläggning:  
IATF16949



ISO 45001  
ISO 9001  
ISO 14001



För mer information,  
besök [www.global.se](http://www.global.se)  
och ladda ner  
produktspecifikationen

En unik funktion för  
laddaren är  
håller enheten sval och  
strömstyrkan på den  
mest effektiva

75%

Global  
**90184**  
**EG-HFM 20A**

KAPACITET		<b>24</b> Volt
Kw	A 230 V	
0,67	4,6	

Global  
**90185**  
**EG-HFM 30A**

KAPACITET		<b>24</b> Volt
Kw	A 230 V	
1,00	7,0	

Global  
**90187**  
**EG-HFM 20A**

KAPACITET		<b>36</b> Volt
Kw	A 230 V	
1,00	6,9	

Global  
**90188**  
**EG-HFM 40A**

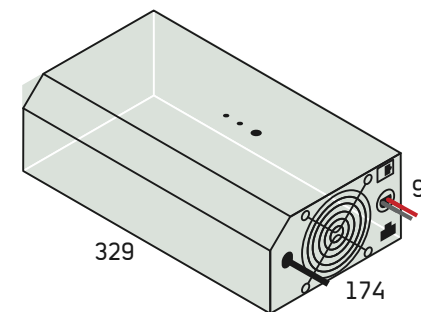
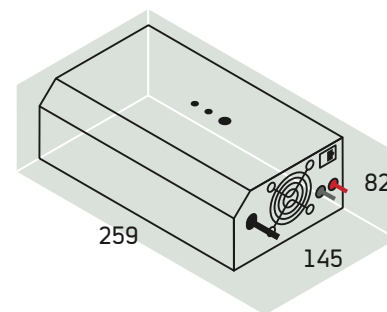
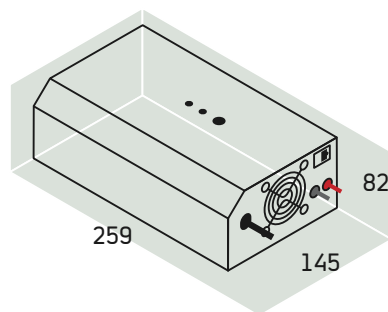
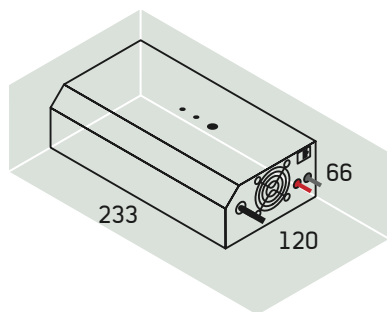
KAPACITET		<b>36</b> Volt
Kw	A 230 V	
2,00	12,0	

**1.5** kg

**2.35** kg

**2.35** kg

**3.9** kg



Chassi		Aluminium IP20	
Max laddtid vid 80% urladdningsgrad:			
Timmar	Typ	Batteri kapacitet	Referens
13	Vätska	80- 240 Ah	C5
11	Vätska	80- 200 Ah	C5
8	Vätska	80- 120 Ah	C5
12	AGM/GEL	80- 200 Ah	C5

Chassi		Aluminium IP20	
Max laddtid vid 80% urladdningsgrad:			
Timmar	Typ	Batteri kapacitet	Referens
13	Vätska	120- 360 Ah	C5
11	Vätska	120- 300 Ah	C5
8	Vätska	120- 180 Ah	C5
12	AGM/GEL	120- 300 Ah	C5

Chassi		Aluminium IP20	
Max laddtid vid 80% urladdningsgrad:			
Timmar	Typ	Batteri kapacitet	Referens
13	Vätska	80- 240 Ah	C5
11	Vätska	80- 200 Ah	C5
8	Vätska	80- 120 Ah	C5
12	AGM/GEL	80- 200 Ah	C5

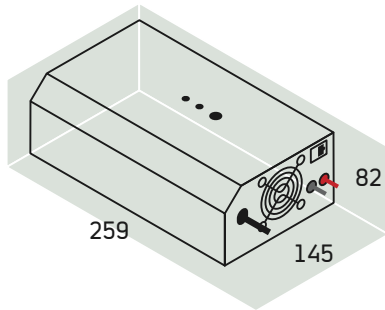
Chassi		Aluminium IP20	
Max laddtid vid 80% urladdningsgrad:			
Timmar	Typ	Batteri kapacitet	Referens
13	Vätska	160- 480 Ah	C5
11	Vätska	160- 420 Ah	C5
8	Vätska	160- 240 Ah	C5
12	AGM/GEL	160- 420 Ah	C5



Global  
**90189**  
**EG-HFM 15A**

KAPACITET			48 Volt
Kw	A	230 V	
1,00	6,8		

2.35 kg

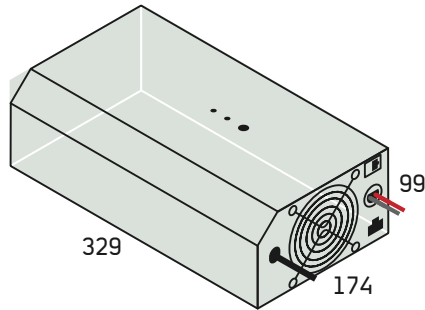


Chassi		Aluminium IP20	
Max laddtid vid 80% urladdningsgrad:			
Timmar	Typ	Batteri kapacitet	Referens
13	Vätska	60- 180 Ah	C5
11	Vätska	60- 160 Ah	C5
8	Vätska	60- 80 Ah	C5
12	AGM/GEL	60- 160 Ah	C5

Global  
**90190**  
**EG-HFM 30A**

KAPACITET			48 Volt
Kw	A	230 V	
2,00	12,0		

3.9 kg



Chassi		Aluminium IP20	
Max laddtid vid 80% urladdningsgrad:			
Timmar	Typ	Batteri kapacitet	Referens
13	Vätska	120- 360 Ah	C5
11	Vätska	120- 300 Ah	C5
8	Vätska	120- 180 Ah	C5
12	AGM/GEL	120- 300 Ah	C5

Global  
**90195**  
**PROGRAMMERINGSENHET HFM**

Rekommenderad för distributörer och eftermarknadsservicecenter, är nödvändig för att ställa in och ladda ner dataminnen från Global traktion batteriladdare. Kitet inkluderar programmeraren, kablar för att ansluta den till laddaren och till din dator.

Mjukvaran som ska installeras på din dator medföljer också. Normal drift garanteras av det interna litiumbatteriet, vilket innebär att ingen annan strömkälla behövs. Batteriet laddas helt genom att lämna programmeraren ansluten till datorns USB-port.



Den medföljande mjukvaran kan uppdateras via internet och kan ställas in på olika språk: italienska, tyska, spanska, franska, engelska och nederländska.



# Deep Cycle

Traktions-  
batterier

Tillbehör

## AUT. VATTEN- PÅFYLLNINGSET

Innehåller:

**91031** CVF koppling 10mm hane

**91037** T-koppling

**91038** Slang 6mm x 1.5mm (3m)

Global

**95024**

**24** Volt

**91040** ROCKET CVF KORKAR (GC2)

**× 12**

Global

**95036**

**36** Volt

**91040** ROCKET CVF KORKAR (GC2)

**× 18**

Global

**95048**

**48** Volt

**91040** ROCKET CVF KORKAR (GC2)

**× 24**

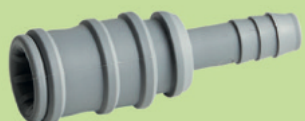


## CVF KOPPLINGAR

Global  
**91031** 10 mm (hane)



Global  
**91033** 10 mm (hona)



Global  
**91035** 6 mm (hane)



Global  
**91036** 6 mm (hona)



## CVF KORKAR

Global  
**91040** Rocket  
GC2



## FLÖDESINDIKATOR (FILTER)

Global  
**91034**



Utforska vårt breda utbud  
av tillbehör på vår hemsida:  
[www.global.se](http://www.global.se)

## TAPPKRAN

Global  
**91030** 50 mm

Global  
**91044** 60 mm



## SLANG (3M)

Global  
**91042** 10 × 1,5 mm



## VISLED-MONITOR

Global  
**90199** Se Laddarna  
sid. 22-25



## BATTERIVATTEN DUNK

Global  
**91100** 25 liter



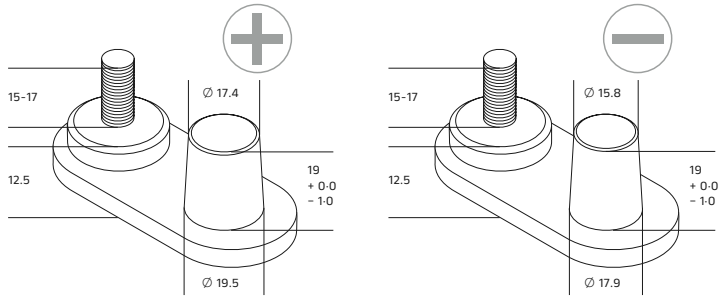
## VATTENKANNA

Global  
**91020** 2 liter

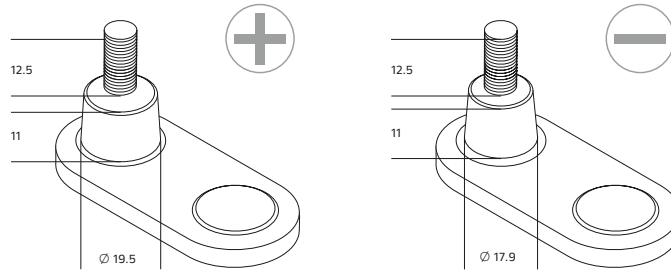




Dual

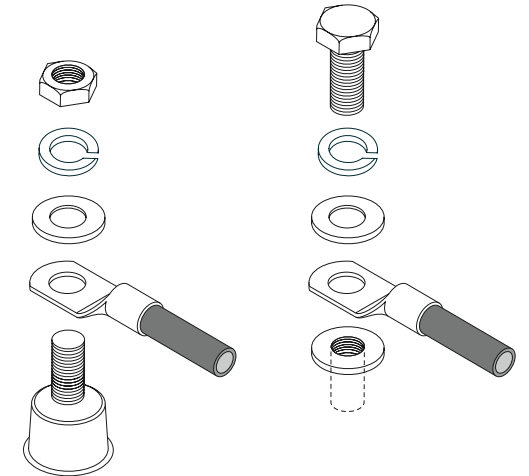


EHPT Utvändig gänga

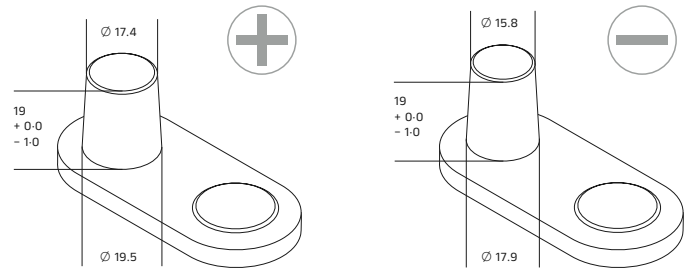


OBS!

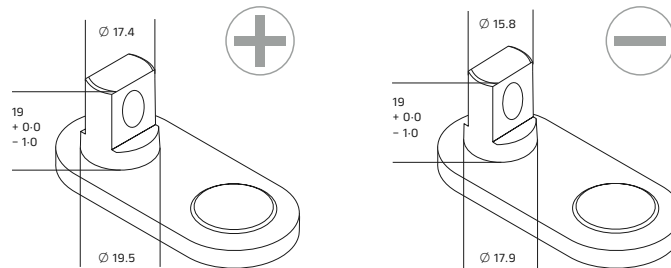
Det är viktigt att använda brickor och låsbrickor för en säker montering, i rätt ordning.



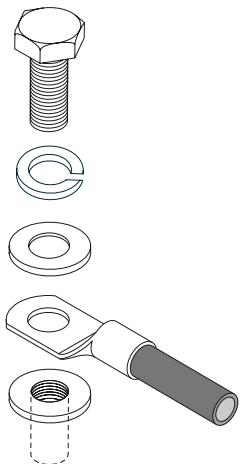
A pol



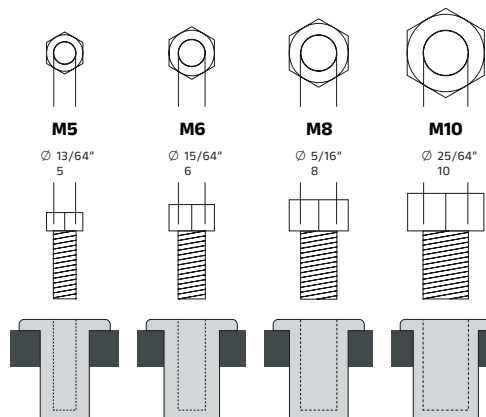
EAPT A-pol + hål



Invändig gänga



Mutter- och bultfästen



## Ofte förekommande frågor

### Vad är AGM?

AGM (Absorbant Glass Mat) är ventilreglerade blybatterier där elektrolyten är helt absorberad, vilket eliminerar behovet av underhåll.

Batteritypen är främst avsedd för användning i reservkraft-system, men används också flitigt i startbatterier tack vare sina goda deep cycle-egenskaper.

AGM har avsevärt utökad livslängd tack vare förbättringar i de positiva plattorna och separatorernas design. Vattenpå-fyllning är varken nödvändig eller möjlig med dessa batterier.

AGM-batterier har en ventilreglerad konstruktion som nästan helt eliminerar syrgasförluster under standby-läge och finns i en kapacitetsvariation från 0,8 till 260Ah.

De kan också placeras i olika riktningar, men inte upp och ner.

### Är GEL och AGM samma sak?

Nej! Båda är blysyrebaserade batterier men med en grundläggande skillnad i konstruktionen för hur elektrolyten lagras inuti boxen.

**GEL** – Underhållsfritt batteri där batteriets elektrolyt är bunden i en kisel-baserad gel.

**AGM** – Underhållsfritt batteri där batteriets elektrolyt har bundits i en glasfibrermatta.

### Optimal laddning för AGM

Rekommenderad laddning vid 20°C.  
Underhållsladdning: 2,4V/cell.  
Boost/cyklisk-laddning: 2,7V/cell

### Kan AGM monteras liggandes?

AGM kan monteras med upp till 45° vinkel.

### Hur snabbt laddas AGM ur vid lagerhållning i rumstemperatur?

AGM batterier har en självurladdning 1-3% per månad (något lägre vid lägre temperaturer).

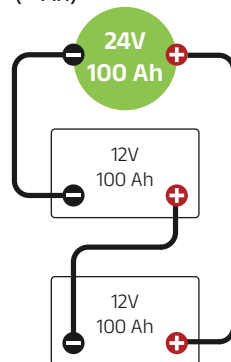
### Hur viktigt är det med ventilation?

Ventilation är väldigt viktigt för att inte få för hög omgivningstemperatur samt att transportera bort ev. gaser.

## Vad är skillnaden mellan seriekoppling & parallellkoppling

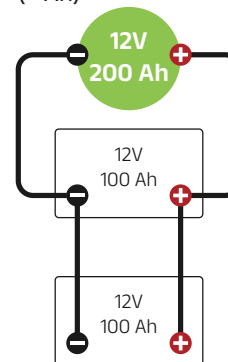
### Seriekoppling

(× V)  
(= Ah)



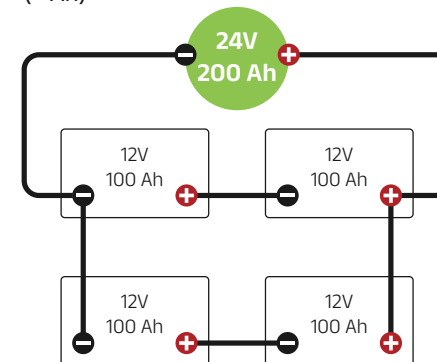
### Parallellkoppling

(= V)  
(× Ah)



### Serie och parallellkoppling

(× V)  
(× Ah)



I en batteribank kan man uppnå olika resultat beroende på hur man kopplar ihop batterierna och vilken effekt man söker.

Vid seriekoppling adderas batteriets voltal, dvs 12V (100Ah)+12V (100Ah) = 24V **100Ah** dock utan att kapaciteten (Ah) ändras.

Om du i stället parallellkopplar batterierna så förblir volttalet opåverkat medan kapaciteten (Ah) ökar. Ex: 12V (100Ah) + 12V (100Ah) = 12V **200Ah**

Båda exemplen gäller oavsett hur många batterier som kopplas ihop i en batteribank.

## C5 kontra C20 värde vad är skillnaden?



Deep Cycle användning

Grundbelastning

### FIFO - First-In - First-Out

Principen först in - först ut, håller lagret uppdaterat och batterierna vid god hälsa.



### Underhåll av batterier SoC (State-of-Charge)

Alla batterier laddas ur gradvis över tid (självurladdning). Det är viktigt att kontrollera batteriets spänning regelbundet och ladda vid behov. Ett batteri med spänning under 12,45V (Vätska) / 12,55V (AGM) börjar sulfatera och försämras.

VÄTSKA	
Volt	SoC
12.72v	100%
12.60v	90%
12.48v	80%
12.36v	70%
12.24v	60%
12.12v	50%
12.00v	40%
11.88v	30%
11.76v	20%
11.64v	10%

**12.42v**  
75%

**OMLADDNING**  
Ladda - Batterier som är under 75% SoC.

AGM	
Volt	SoC
12.85v	100%
12.55v	75%
12.25v	50%
11.95v	25%

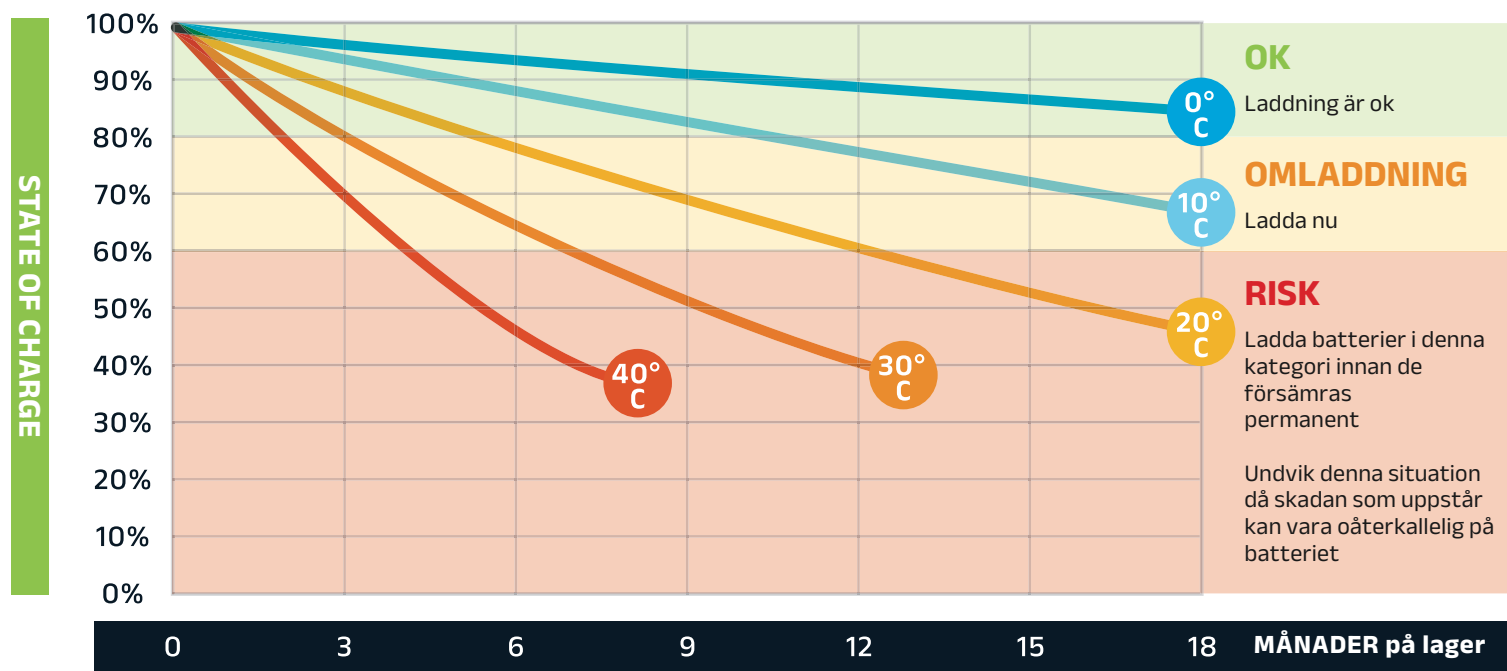
**12.55V**  
75%

**OMLADDNING**  
Ladda - Batterier som är under 75% SoC.



### Temperatur vid förvaring av batterier

Vid högre temperatur laddas batteriet ur snabbare. 20°C är den rekommenderade temperaturen vid lagring upp till ett år.



**Kontrollera spänning på nya batterier inom 48H från leverans**







Ta hand om  
ditt batteri





# Global

## Energy on the move!

**GLOBAL**  
B A T T E R I E R

**Global Batterier AB**

Nyckelvägen 5  
142 50 Skogås

**E-mail**

support@global.se

**Telefon**

08 - 448 30 00

**Organisationsnummer**

556287-8164

[www.global.se](http://www.global.se)

